

### PROYECTO: **M4183R1** Red Salvaguarda Aronet.

#### Sinopsis / Objetivos

- Cableado y puesta en marcha de 36 equipos ARONET..
- Red 485

#### Cliente

Renault Valladolid.

#### Ubicación

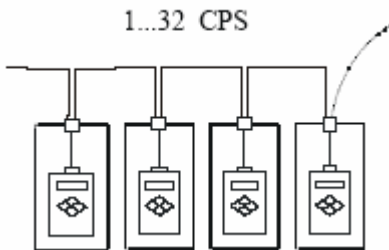
Nave de Soldadura. Carrocerías..

#### Tecnología

Sistemas/Salvaguardas.

#### Información Complementaria

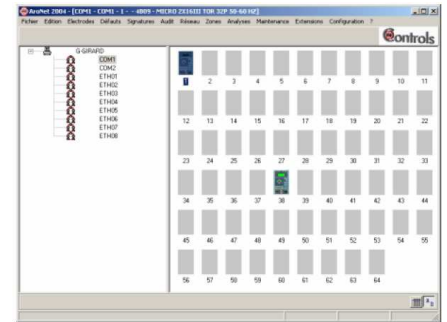
Es una arquitectura de red 485 en la que cada equipo ARONET irá cableado hasta el siguiente pasando por los 36 equipos existentes en Carrocerías.



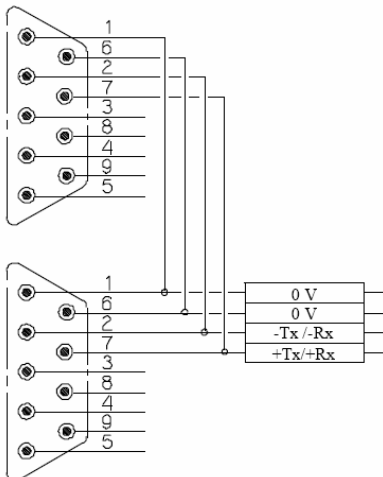
Se ha colocado un PC que sirve como supervisión de la red. En él podremos acceder a todos los parámetros de los secuenciadores y establecer una vigilancia de parámetros.



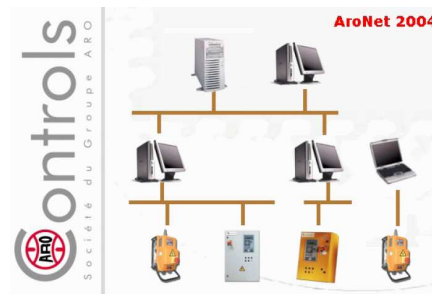
El software de Aronet permite una amplia gama de posibilidades, tanto de salvaguarda como de operaciones con los secuenciadores. Desde el software instalado en el PC de supervisión podemos comprobar también la comunicación de la red con todos los equipos.



Se han colocado conectores DB9 con conexión mediante tornillo para una fácil conexión y desconexión.



Se han seguido unas reglas de cableado para garantizar la Compatibilidad Electromagnética por ello el tipo de cable a instalar será cable par trenzado estándar FTP Cat 5, 4 pares trenzados + pantalla 4x2x0.22 mm2



También nos permite hacer un diagnóstico de todos los puntos soldados, así como generar leyes de desfase y distintas operaciones relacionadas con la calidad de la soldadura.

